

151
346 (XU)
2020
भौतिक विज्ञान

समय: तीन घण्टे 15 मिनट]

[पूर्णांक : 70

नोट : प्रारम्भ के 15 मिनट परीक्षार्थियों को प्रश्नपत्र पढ़ने के लिए निर्धारित हैं ।

Note: First 15 minutes are allotted for the candidates to read the question paper.

निर्देश : i) सभी प्रश्न अनिवार्य हैं।

ii) इस प्रश्नपत्र में 5 खण्ड हैं : खण्ड 'अ', खण्ड 'ब', खण्ड 'स', खण्ड 'द' तथा खण्ड 'य' ।

iii) खण्ड 'अ' बहुविकल्पीय है तथा प्रत्येक प्रश्न 1 अंक के हैं।

iv) खण्ड 'ब' अति लघु उत्तरीय है तथा प्रत्येक प्रश्न 1 अंक के हैं।

v) खण्ड 'स' लघु उत्तरीय 1 प्रकार के हैं, प्रत्येक प्रश्न 2 अंक के हैं।

vi) खण्ड 'द' लघु उत्तरीय 2 प्रकार के हैं, प्रत्येक प्रश्न 3 अंक के हैं।

vii) खण्ड 'य' विस्तृत उत्तरीय है, प्रत्येक प्रश्न 5 अंक के हैं। इस खण्ड के चारों प्रश्नों में आन्तरिक विकल्प का चयन प्रदान किया गया है। ऐसे प्रश्नों में आपको दिए गए चयन में से केवल एक प्रश्न ही करना है।

Instructions :

i) All questions are compulsory.

ii) This question paper has

5 sections : Section A, Section B, Section C, Section D and Section E. Section A is of multiple choice type and each question carries 1 mark.

iv) Section B is of very short answer type and each question carries 1 mark.

v) Section C is of short answer 1 type and carries 2 marks each

vi) Section D is of short answer 2 type and carries 3 marks each.

vii) Section E is of long answer type. Each question carries 5 marks.

In internal choices all four questions of this section have been given. You have to do only one question from the choices given in the question.

Section - A

1. क) विद्युत विभव का मात्रक है-

i) जूल / कूलॉम

ii) जूल / कूलॉम

iii) वोल्ट / पीटर

iv) जूल / कूलॉम - मोटर।



ख) यदि एक कार्बन प्रतिरोधक का प्रतिरोध $(45 \times 10^6 \pm 10\%)$ ओम है तो इसके बायीं से दायीं ओर के वर्णक्रम होंगे

- i) पीला, हरा, नीला, चाँदी
- ii) हरा, नीला, पीला, चाँदी
- iii) नीला, पीला, हरा, चाँदी
- iv) चाँदी, नीला, हरा, पीला।

ग) 10 ओम प्रतिरोध तथा 10 हेनरी स्वप्रेरकत्व की एक कुण्डली 50 वोल्ट की एक बैटरी से जुड़ी है। कुण्डली में संचित ऊर्जा है

- i) 125 जूल
- ii) 62.5 जूल
- iii) 250 जूल
- iv) 500 जूल।

घ) कागज की शीट पर एक स्याही का धब्बा है। धब्बे के ऊपर 6.0 सेमी मोटा, 1.5 अपवर्तनांक का काँच का गुटका रख दिया गया है। धब्बे के प्रतिबिंब का विस्थापन होगा

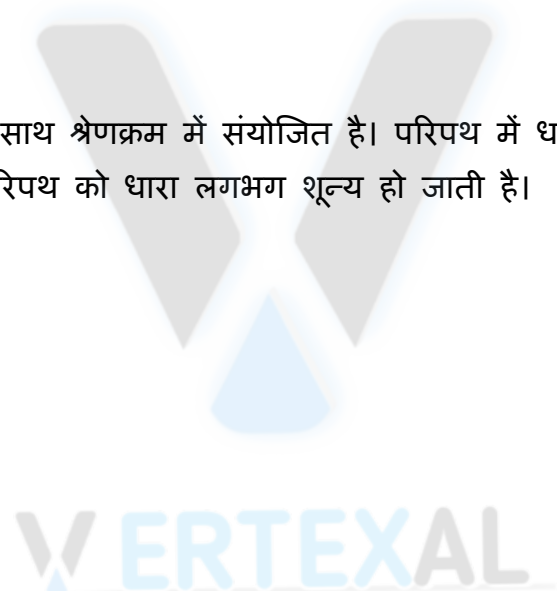
- i) 1 सेमी
- ii) 2 सेमी
- iii) 1.5 सेमी
- iv) 2.5 सेमी।

ङ) दो स्रोत कला-संबद्ध (coherent) होते हैं यदि वे तरंगे उत्पन्न करती है

- i) एक समान तरंगदैर्घ्य की
- ii) एक समान वेग की
- iii) एक समान आवृत्ति की
- iv) नियत कलांतर की।

च) एक अर्द्धचालक डिवाइस, एक बैटरी तथा प्रतिरोध के साथ श्रेणक्रम में संयोजित है। परिपथ में धारा प्राप्त होती है। यदि बैटरी की ध्रुवता उलट दी जाय तो परिपथ को धारा लगभग शून्य हो जाती है। डिवाइस (युक्ति) हो सकती है

- i) शुद्ध-अर्द्धचालक
- ii) p-टाइप अर्द्धचालक
- iii) n-टाइप अर्द्धचालक



iv) p-n संधि डायोड।

1. a) Unit of electric potential is

i) joule/coulomb

ii) joule-coulomb

iii) volt/metre

iv) joule/coulomb-metre.

b) If the resistance of a Carbon resistor is $(45 \times 10^6 \pm 10\%) \Omega$, its colour bands from left to right are

i) Yellow, Green, Blue, Silver

ii) Green, Blue, Yellow, Silver

iii) Blue, Yellow, Green, Silver

iv) Silver, Blue, Green, Yellow

c) A coil of 10 henry self inductance and 10Ω resistance, is joined with a battery of 50 volt. The stored energy in the coil is—

i) 125 joule

ii) 62.5 joule

iii) 250 joule

iv) 500 joule.

d) An ink spot is on the sheet of a paper. A slab of glass of thickness 60 cm and refractive index 1.5 is placed on the spot. The shifting of image of the spot will be —

i) 1 cm

ii) 2 cm

iii) 1.5 cm

iv) 2.5 cm.

e) Two sources are coherent if they produce waves of

i) same wavelength

ii) same velocity

iii) same frequency

iv) constant phase difference.

f) A semiconductor device is connected in a circuit with a battery and a resistance in series. A current is found to pass through the circuit. If the polarity of the battery is reversed, the current drops to almost zero. The device may be

i) an intrinsic semiconductor

ii) a p-type semiconductor

iii) an n-type semiconductor

iv) a p-n junction diode.

खण्ड-ब

Section - B

2. क) विद्युत चुम्बकीय तरंगों में चुम्बकीय ऊर्जा घनत्व का सूत्र लिखिए।

ख) आवेशों के मध्य लगने वाले विद्युत बल की सहायता से विद्युतशीलता (ϵ) का विमीय समीकरण निकालिए।

ग) परस्पर लंबवत लग हार विद्युत क्षेत्र (\vec{E}) चुबकीय क्षेत्र (\vec{B}) में एक इलेक्ट्रॉन बिना विक्षेपित हुये सीधी गति करता है। इलेक्ट्रॉन के वेग का सूत्र E तथा B के पदों में लिखिए।

(घ) ध्रुवण कोण का मान क्या होगा जब आपतित अध्रुवित प्रकाश किरण $\sqrt{3}$ अपवर्तनांक वाले पदार्थ से परावर्तित होकर पूर्णतः ध्रुवित हो जाय?

ड) हाइड्रोजन परमाणु की प्रथम कक्षा के इलेक्ट्रॉन को ऊर्जा -13.6 eV है। इसकी तीसरी कक्षा को ऊर्जा क्या होगा?

च) प्रकाश के विवर्तन से क्या तात्पर्य है ?

2. a) Write the formula of magnetic energy density in electromagnetic waves.

b) Deduce the dimensional equation of permittivity (ϵ) with the help of electric force acting between the charges.

c) An electron moves straight and undeflected inside electric and magnetic fields which are crossed perpendicularly in each other.

d) Write the formula of velocity of the electron in terms of E and B. What will be the polarizing angle, when an incident unpolarized light ray is totally polarised after reflecting from a substance of refractive index $\sqrt{3}$?

e) Energy of an electron of the first orbit of hydrogen atom is -13.6 eV . What will be the energy of its third orbit? What do you mean by diffraction of light?

खण्ड - स

Section - C

3. क) वैद्युत द्विध्रुव आघूर्ण \vec{p} के द्विध्रुव को अक्ष में केन्द्र से r दूरी पर वैद्युत विभव का व्यंजक लिखिए। इस वैद्युत द्विध्रुव का 90° घुमा देने पर उसी बिन्दु पर वैद्युत विभव क्या होगा ?

ख) X-Y तल में रखी 0.2 m^2 पृष्ठ क्षेत्रफल की कुण्डली से $\vec{B} = (3\hat{i} + 4\hat{j})$ टेस्ला का बद्ध फ्लक्स ज्ञात कीजिए।

ग) एक रेडियो-एक्टिव पदार्थ के नमूने का क्षय नियतांक λ है। इसकी अर्द्ध-आयु तथा औसत आयु का सूत्र लिखिए।



घ)

दर्शाये गये गेट में $Y = 1$ प्राप्त करने के लिए A, B, C के मान लिखिए।

अथवा

AND गेट का लॉजिक प्रतीक तथा सत्यता सारिणी बनाइए।

3. a) Write the expression of electric potential at a distance r and the axis of an electric dipole of dipole moment \vec{p} . What will be the electric potential at that point when the electric dipole is rotated through 90° ?

b) Calculate, linked flux of field $\vec{B} = (3\hat{i} + 4\hat{j})$ tesla through a coil of surface area 0.2 m^2 placed in X.Y plane

c) Decay constant of a sample of radioactive substance is λ . Write the formula of its half-life and average life.



d)

Write the values of A, B, C in order to obtain $Y = 1$ in the gate as shown above.

OR

Draw the logic symbol and truth table of AND gate.

Section - D

4. क) विद्युत परिपथ संबंधी किरचॉफ के नियमों को उदाहरण देकर स्पष्ट कीजिए।

ख) ताँबे में मुक्त इलेक्ट्रॉनों का घनत्व $8.5 \times 10^{28} \text{ मी}^{-3}$ है। 20 सेंमी लंबाई तथा 1.0 सेमी^2 अनुप्रस्थ परिच्छेद के ताँबे के तार से होकर प्रवाहित धारा का मान ज्ञान कीजिए। तार से 4 वोल्ट की बैटरी जुड़ी है तथा तार में इलेक्ट्रॉनों की गतिशीलता $4.5 \times 10^{-6} \text{ मी}^2 \text{ वोल्ट}^{-1} \text{ से}^{-1}$ है।

ग) चुम्बकीय प्रवृत्ति तथा चुम्बकशीलता से क्या तात्पर्य है ? सापेक्ष चुम्बकशीलता (μ_2) तथा चुम्बकीय प्रवृत्ति (x_m) में संबंध स्थापित कीजिए।

घ) 12 सेमी त्रिज्या की एक धारावाही वृत्ताकार पाश के केन्द्र पर उत्पन्न चुम्बकीय क्षेत्र \vec{B} को तीव्रता 0.50×10^{-4} टेस्ला है। इसके केन्द्र से 5.0 सेमी दूर अक्ष में स्थित बिन्दु पर इस पाश के लिए चुम्बकीय क्षेत्र की तीव्रता ज्ञात कीजिए।

ङ) x दिशा में गतिशील विद्युत चुम्बकीय नगः का विद्युत क्षेत्र $E_y = 300(\text{V/m})\sin \omega (t - x/c)$ सं प्रदर्शित है। एक इलेक्ट्रॉन के Y दिशा में $2 \times 10^7 \text{ ms}^{-1}$ की चाल से गति करने पर इलेक्ट्रॉन पर लगने वाले अधिकतम विद्युत बल एवं अधिकतम चुम्बकीय बल का मान ज्ञात कीजिए।

3 a) Explain Kirchoff's laws related 10 electric circuits by giving examples.

b) Density of free electrons in copper is $8.5 \times 10^{28} \text{ m}^{-3}$. Calculate the value of current flowing through a copper wire of cross-section 1.0 cm^2 and length 20 cm. A battery of 4 volt is connected across the wire and mobility of electrons in the wire is

$4.5 \times 10^{-6} \text{ m}^2 \text{ volt}^{-1} \text{ s}^{-1}$.

c) What do you mean by magnetic susceptibility and magnetic permeability ? Establish, the relation between relative permeability (μ_r) and magnetic susceptibility (χ_m).

d) The intensity of the magnetic field \vec{B} due to a current carrying circular loop of radius 12 cm at its centre is 0.50×10^{-4} tesla. Find the magnetic field due to this loop at a point on the axis at a distance of 5.0 cm from the centre.

e) An electromagnetic wave travelling in the X direction is described by the electric field

$E_y = 300(\text{V/m})\sin \omega (t - x/c)$. An electron is constrained to move along the Y-direction with a speed of $2 \times 10^7 \text{ ms}^{-1}$. Find the maximum electric force and maximum magnetic force on the electron.

5. क) एक 1.5 अपवर्तनांक वाले अवतल लेंस को वायु में फोकस दूरी 20 सेमी. है। इस 1.6 अपवर्तनांक वाले द्रव में रखे जाने पर लेंस की फोकस दूरी एवं प्रकृति बताइए।

ख) किसी प्रिज्म के लिये, उसके पदार्थ के अपवर्तनांक का व्यंजक न्यूनतम विचलन की स्थिति में ज्ञात कीजिए।

ग) किसी धातु पृष्ठ के निरोधी विभव का परिवर्तन आपतित विकिरण को आवृत्ति के साथ ग्राफ में दर्शाइए। देहली आवृत्ति की परिभाषा दीजिए। इस ग्राफ से प्लांक नियतांक ज्ञात कीजिए।

अथवा

5000 Å तरंगदैर्घ्य का प्रकाश देने वाले 40 वाट के एकवणी प्रकाश स्रोत से प्रति सेकण्ड उत्सर्जित होने वाले फोटानो की संख्या की गणना कीजिए।

घ) सूर्य में हाइड्रोजन नाभिकों के संलयन की अभिक्रिया लिखिए। सूर्य में 1.0 किग्रा हाइड्रोजन के संलयन में मुक्त ऊर्जा की गणना MeV में कीजिए।

ङ) हाइड्रोजन स्पेक्ट्रम की लाइमेन तथा बामर श्रेणी की प्रथम रेखाओं की तरंगदैर्घ्य के व्यंजक रिडवर्ग नियतांक के मर्दों में लिखिए। लाइमेन तथा बामर श्रेणी की दीर्घतम तरंगदैर्घ्य का अनुपात ज्ञात कीजिए।

a) A concave lens of 1.5 refractive index is of focal length 20 cm in air. Find out the focal length and nature of the lens when placed in a liquid of refractive index 1.6.

b) Derive the formula for the refractive index of the material of a prism in minimum deviation position.

c) Show the variation of stopping potential of a metal surface with frequency of the incident radiation in a graph. Define threshold frequency and find Planck's constant from this graph.

OR

Calculate the number of photons emitted per second by a 40 watt monochromatic source, giving light of 5000 Å wavelength.

d) Write nuclear fusion reactions of hydrogen nuclei in sun Calculate released energy in MeV by the fusion of 1.0 kg hydrogen in the sun.

e) Write the expression of wavelength of first lines of Lyman series and Balmer series of hydrogen spectrum in terms of Rydberg constant. Find the ratio of maximum wavelengths of Lyman and Balmer series.

खण्ड - य

Section - E

6. एक समान्तर प्लेट संधारित्र की धारिता का सूत्र स्थापित कीजिए।

100 μF का समान्तर प्लेट संधारित्र 400 वोल्ट तक आवेशित है। यदि इसकी प्लेटों के बीच दूरी आधी कर दें तो प्लेटों के बीच नया विभवान्तर क्या होगा और इसकी संचित ऊर्जा में क्या परिवर्तन होगा?

अथवा

गॉस प्रमेय लिखिए।

अनन्त विस्तार की समतल आवेशित चालक चादर के निकट विद्युत क्षेत्र की तीव्रता का व्यंजक प्राप्त कीजिए।

एक खोखले बेलन के भीतर q कूलाम आवेश स्थित है। यदि बेलन के वक्रिय पृष्ठ से ϕ वोल्ट-मीटर वैद्युत फ्लक्स सम्बन्धित हो तो बेलन के किसी एक समतल पृष्ठ से कितना वैद्युत फ्लक्स होगा ?

6. Derive the formula for the capacitance of a parallel plate capacitor.

A parallel plate capacitor of 100 μF capacitance is charged up 10 400 volt. If the distance between the plates is reduced to half, then what would be the new potential difference between the plates and change in its stored potential energy?

OR

Write Gauss theorem.

Establish the expression of intensity of electric field near a plane charged nonconducting sheet of infinite size.

q coulomb of charge is placed inside a hollow cylinder. If the electric flux linked with the curved surface of the cylinder is of ϕ volt-metre, then what would be the electric flux through one of the plane surfaces of the cylinder?

7. अन्योन्य प्रेरकत्व की परिभाषा दीजिए ।

दो समाक्ष परिनालिकाओं के बीच अन्योन्य प्रेरकत्व का व्यंजक प्राप्त कीजिए।

समीप रखी कुण्डलियों के एक युग्म का अन्योन्य प्रेरकत्व 1.5 हेनरी है। यदि एक कुण्डली में 0.5 सेकण्ड में धारा शून्य से 20 A तक परिवर्तित है तो दूसरी कुण्डली से बद्ध चुम्बकीय फ्लक्स में परिवर्तन ज्ञात कीजिए।

अथवा

श्रेणी अनुनादी परिपथ में आवृत्ति परिवर्तन तथा धारा परिवर्तन का वक्र दर्शाइए।

एक रेडियो में 800 kHz से 1200 kHz तक आवृत्ति-परास वाली रेडियो संचरण बण्ड समस्वरित (tuned) की गयी है। यदि इसके परिपथ में स्व. प्रेरकत्व 200 μH का हो तो परिवर्ती धारिता वाले संधारित्र की धारिता-परास ज्ञात कीजिए।

7. Define mutual inductance.

Obtain the expression of mutual inductance of two coaxial solenoids. Mutual inductance of a pair of coils situated near each other is 15 H. If current is increased by zero to 20 A in 0.5 second in one coil then find change in the magnetic flux linked with the other coil.

OR

Show the variation of current and frequency by a graph in a series resonant circuit. In a radio, frequency range of 800 kHz to 1200 kHz of radio transmission band is tuned. If the value of self inductance is $200 \mu H$ in its circuit then find the range of capacity of the capacitor with variable capacity.

8. प्रकाश-व्यतिकरण से क्या तात्पर्य है ? एक व्यतिकारी पुंज के मार्ग में पतली पारदर्शक प्लेट रखने से किसी व्यतिकरण फ्रिन्ज के विस्थापन का व्यंजक निकालिए। यदि केन्द्रीय फ्रिन्ज की तीव्रता I_0 हो तो एक स्लिट का बंद करने पर इस स्थान पर तीव्रता क्या होगी?

अथवा

ध्रुवित प्रकाश के कंपन तल एवं ध्रुवण तल की परिभाषा दीजिए।

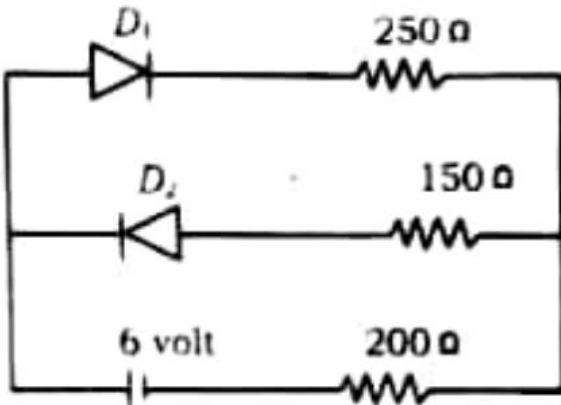
दो पोलराइडो P_1 तथा P_2 की अक्ष परस्पर लंबवत है। P_1 पर आपतित अध्रुवित प्रकाश की तीव्रता I_0 है। P_1 तथा P_2 के मध्य P_3 को रखा गया है। P_3 की अक्ष, P_1 की अक्ष से 45° पर झुकी है। P_2 से परागमित प्रकाश की तीव्रता क्या होगी?

What is interference of light ? Deduce the expression for shifting of interfering fringes due by introducing a thin transparent plate in the path of one of the interfering beams. If the intensity of central fringe is I_0 then what will be the intensity at that point when one slit is closed?

OR

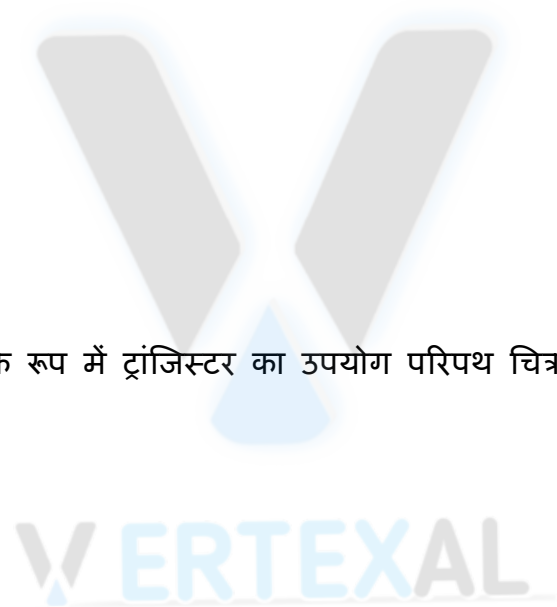
Define plane of vibration and plane of polarisation of polarised light. Axes of two polaroids P_1 and P_2 are perpendicular to each other. Unpolarised light of intensity I_0 is incident on P_1 . A polaroid P_3 is placed in between P_1 and P_2 . Axis of P_3 is inclined by 45° with the axis of P_1 . What will be the intensity of transmitted light from P_2 ?

9. p-n संधि डायोड का पूर्ण तरंग दिष्टकारी परिपथ आरेख खींचिए तथा इसकी कार्यविधि का उल्लेख कीजिए। दिये गये परिपथ में दर्शाये गये दोनों संधि डायोडों में प्रत्येक का अग्र प्रतिरोध 50Ω है, तथा पश्च प्रतिरोध अनन्त है। 2000Ω प्रतिरोध में प्रवाहित धारा ज्ञात कीजिए।

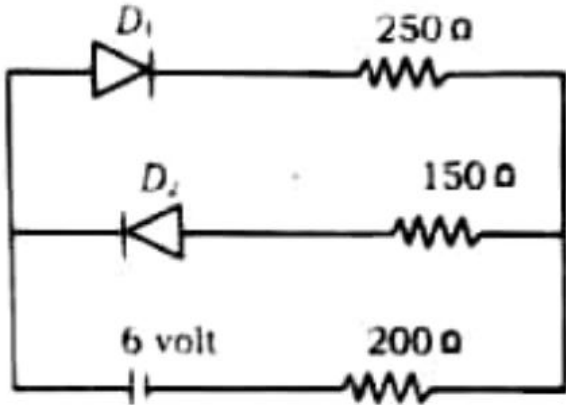


अथवा

p-n-p तथा n-p-n ट्रांजिस्टरों के प्रतीक बनाइए। दोलित्र के रूप में ट्रांजिस्टर का उपयोग परिपथ चित्र द्वारा स्पष्ट कीजिए।



9. Draw a circuit diagram of full wave rectifier of a p-n junction diode and discuss its working. Forward resistance of each junction diodes shown in the given circuit is 50Ω and reverse resistance is infinite. Find the current flowing in 200Ω resistor.



OR

Make symbols of p-n-p and n.p.n transistors. Explain the use of transistor as an oscillator with the help of a circuit diagram.

भौतिक नियतांक

प्रकाश की चाल $c = 3 \times 10^8 \text{ m}^{-1}\text{s}$

प्लांक नियतांक $6.6 \times 10^{-34} \text{ Js}$

रदरफोर्ड नियतांक $R = 1.097 \times 10^7 \text{ m}^{-1}$

एवोगेड्रो संख्या $N_A = 6 \times 10^{23} / \text{gm mole}$

Physical constants :

Velocity of light $c = 3 \times 10^8 \text{ m}^{-1}\text{s}$

Plancks constant $h = 6.6 \times 10^{-34} \text{ Js}$

Rutherford constant $R = 1.097 \times 10^7 \text{ m}^{-1}$

Avogadro's Number $N_A = 6 \times 10^{23} / \text{gm mole}$

